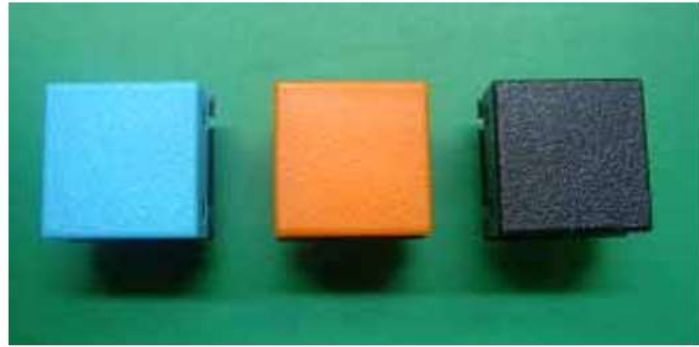


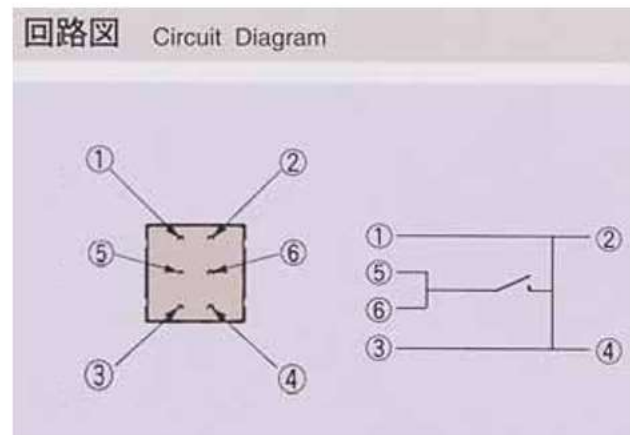
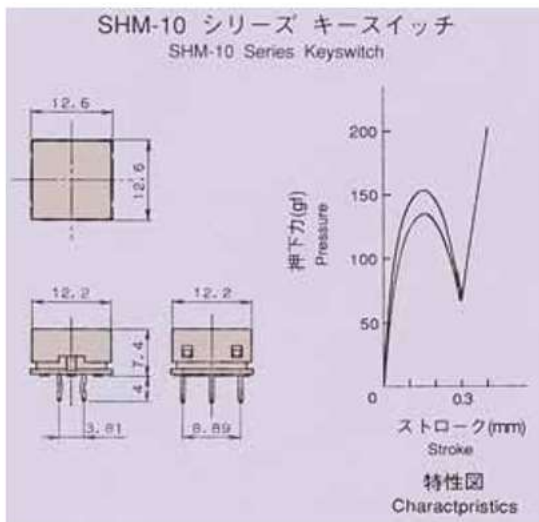
金井電器産業株式会社- SHM-10 タクタイルスイッチ



特長

- スイッチ接点に皿パネを用いた長寿命、高信頼性のタクタイルスイッチです。
- 部品高さが7.3mmありますので基板の同一面にLED、プザ等の部品と共に実装可能です。
- ストローク0.3mm、押下力1.47N(150gr)で打鍵時に確実なフィードバックがあります。

構造・押下特性



主な仕様

項目	仕様
接点素子	メカニカル (銀クラッド材)
キーピッチ	15mm (最小)
キーストローク	0.35mm (標準)
寿命	500万回
動作荷重	150g ± 50g
接触抵抗	1Ω以下
チャタリング	10mS以下 (通常打鍵)
動作環境	0 ~ +40℃ 湿度85%以下

接点部は金仕様にも対応できます。

長ストローク、高動作荷重品もございますのでお問い合わせください。

キーボード・キースイッチ・ポインティングデバイスの開発・設計・製造、入力装置の専門メーカー

Kd 金井電器産業株式会社

<http://www.kanai-denki.co.jp/>

〒371-0846 群馬県前橋市元総社町 337 Tel : (027) 252-7711 (代) Fax : (027) 254-0102