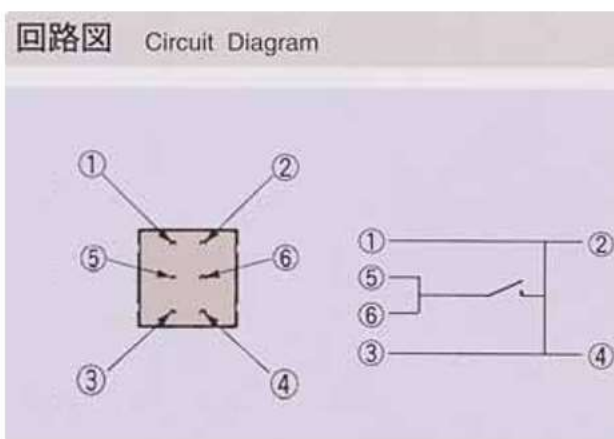
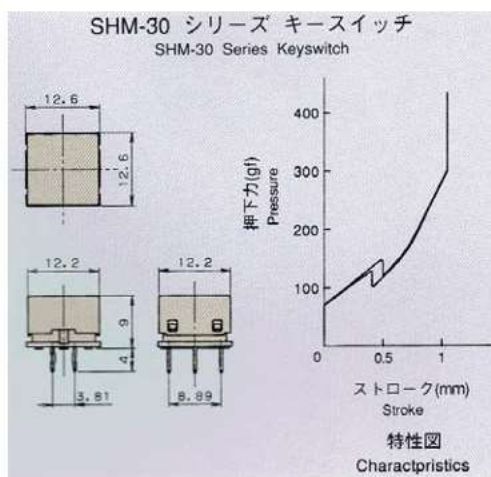


特長

- スイッチ接点に皿バネを用いた長寿命、高信頼性のタクタイルスイッチです。
- 部品高さが9mmありますので基板の同一面にLED、プザ等の部品と共に実装可能です。
- ストローク1.1mm、押下力1.47N(150gr)で打鍵時に確実なフィードバックがあります。

構造・押下特性



主な仕様

項目	仕様	
接点素子	メカニカル(銀クラッド材)	メカニカル(金めっき)
キーピッチ	15mm(最小)	
キーストローク	1.1mm(標準)	
寿命	200万回	150万回
動作荷重	1.47N±0.49N(150g±50g)	
接触抵抗	1Ω以下	
チャタリング	10mS以下(通常打鍵)	
動作環境	0~+40℃ 湿度85%以下	

高動作荷重品もございますのでお問い合わせください。